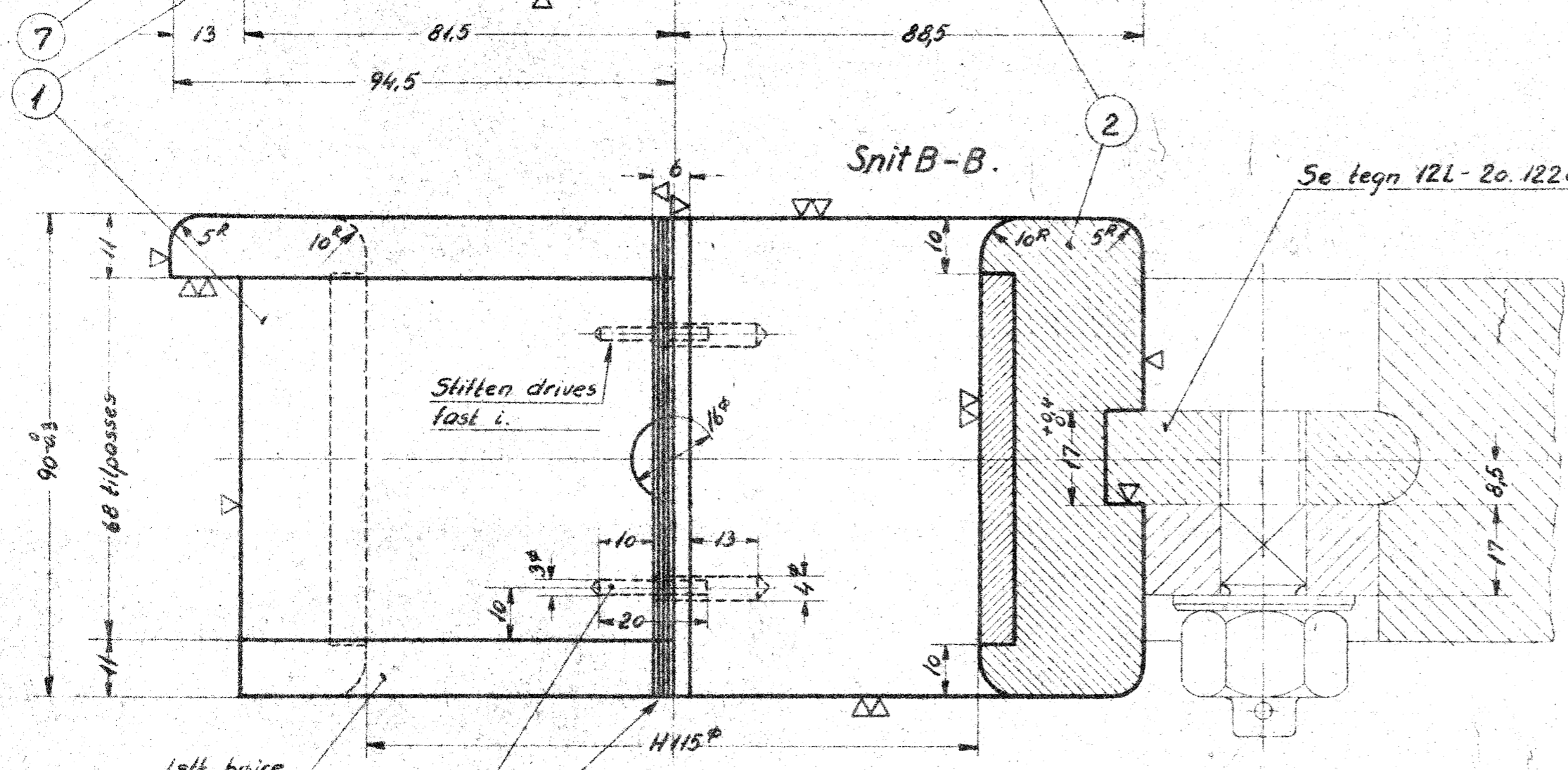
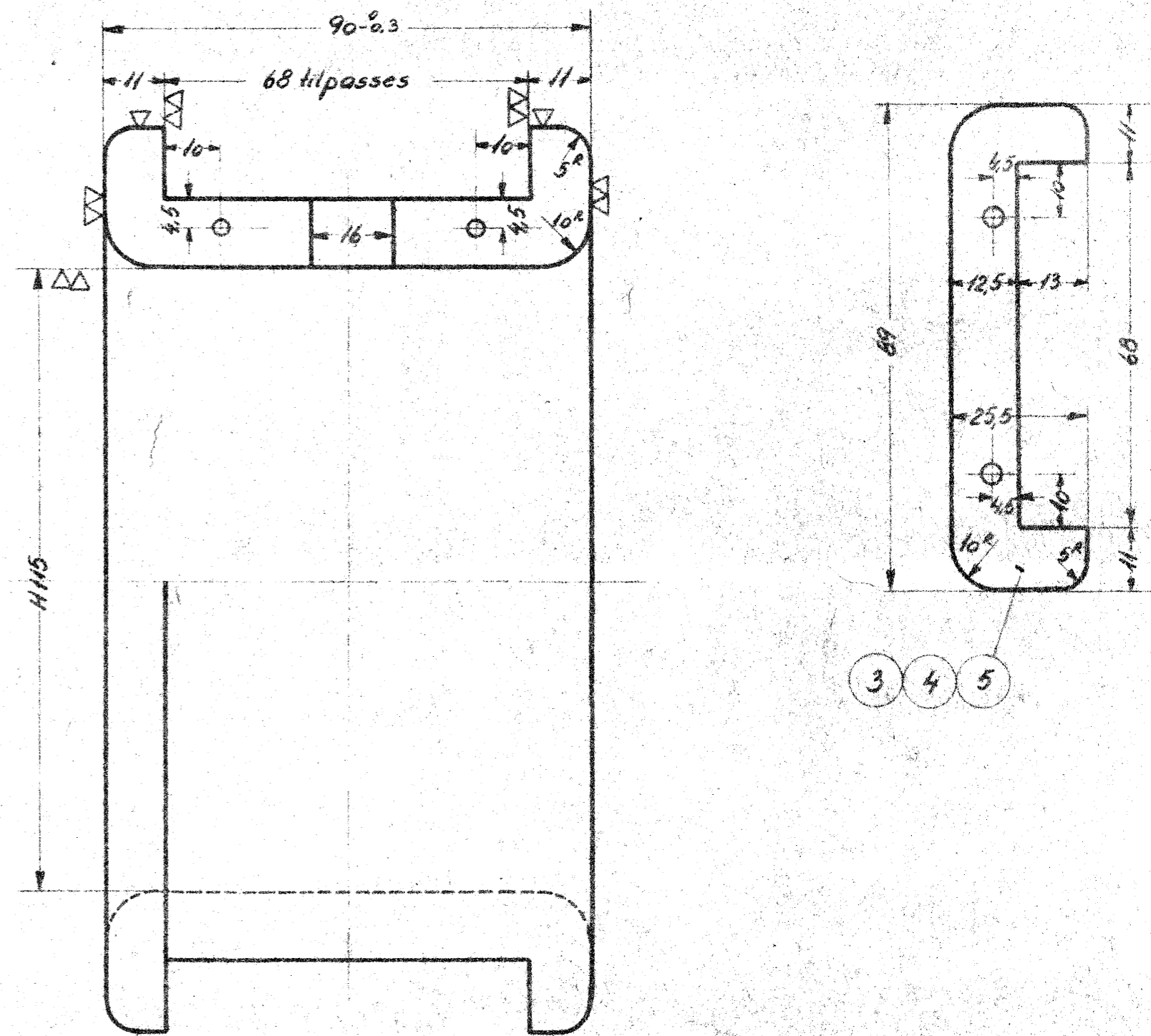


Øverste halvdel set i retning A-A.



1 stk. højre  
1 stk. venstre

- 3 1 stk. 3 mm mellem-lag
- 4 2 stk. 1 mm mellem-lag
- 5 2 stk. 0.5 mm mellem-lag

4	istøbning	7	hvidmetall		
8	stifter 3 mm <sup>φ</sup>	6	lodstål	3 <sup>φ</sup> × 200	
8	lejner 0.5 mm	5	messing	købes hos D.S.B.	
8	" 1 mm	4	"	"	
4	lejner 3 mm	3	messing	købes hos D.S.B.	
2	halvpande	2	leje-bronce	3679Z	
2	halvpande	4	leje-bronce	3678Z	

Stk.	Betegnelse	Pos.	Material	Størrelse m. eller anden betegnelse	til brug

**Danske Statsbaner  
Maskinafdelingen.**

Pande til forreste kobbelstang.

C - Tenderloko. Litra F. II

Målestok	Tegn. 7s Frichs
1:1	Nr. 12L-20.201.6.
	Jndr.
	Dato

**Fig. 20.201.**